

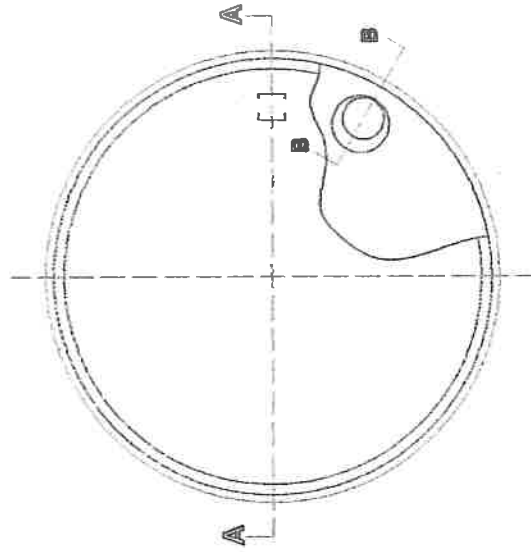
Verkehrstent GLW 30



Querschnitt = 6/1 m

Alle Maßangaben sind in mm anzugeben. (Alle dimensions are in mm.)

SCHNITT A-A



GRUNDRISS

Einbauelement
100/100 (mm)



Detail EINSTIEG
des Zeltes

SCHNITT B-B

OHNEMUS U. MAYER BETON- u. BAUWERKEBAU GMBH 87110 Oudersart, Tel. 08231/1988 Fax 7709	Blatt	0/3
	Maßstab	1:50
Eisenlocher Feuerwehraus Gutach im Breisgau		
28.10.2009		
2116-1.1		